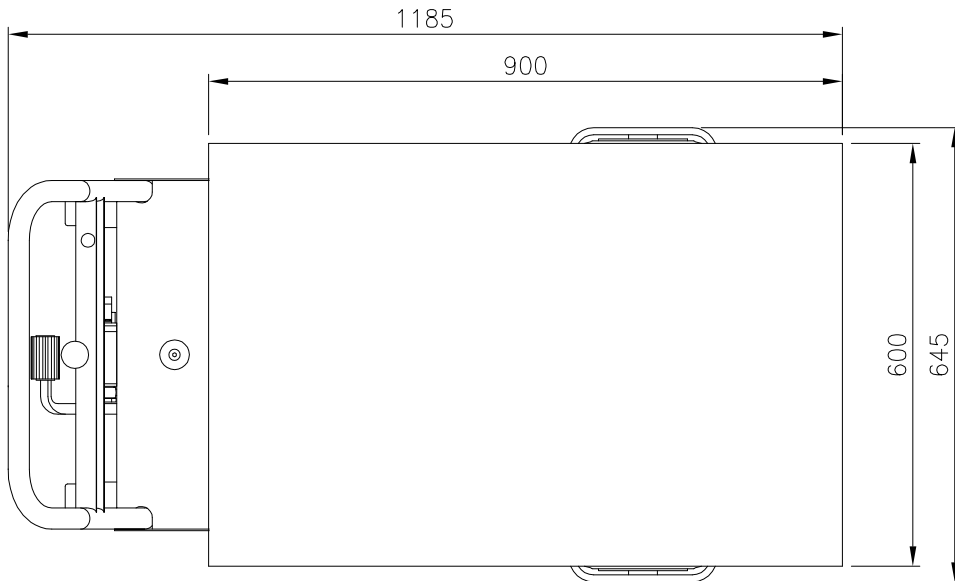
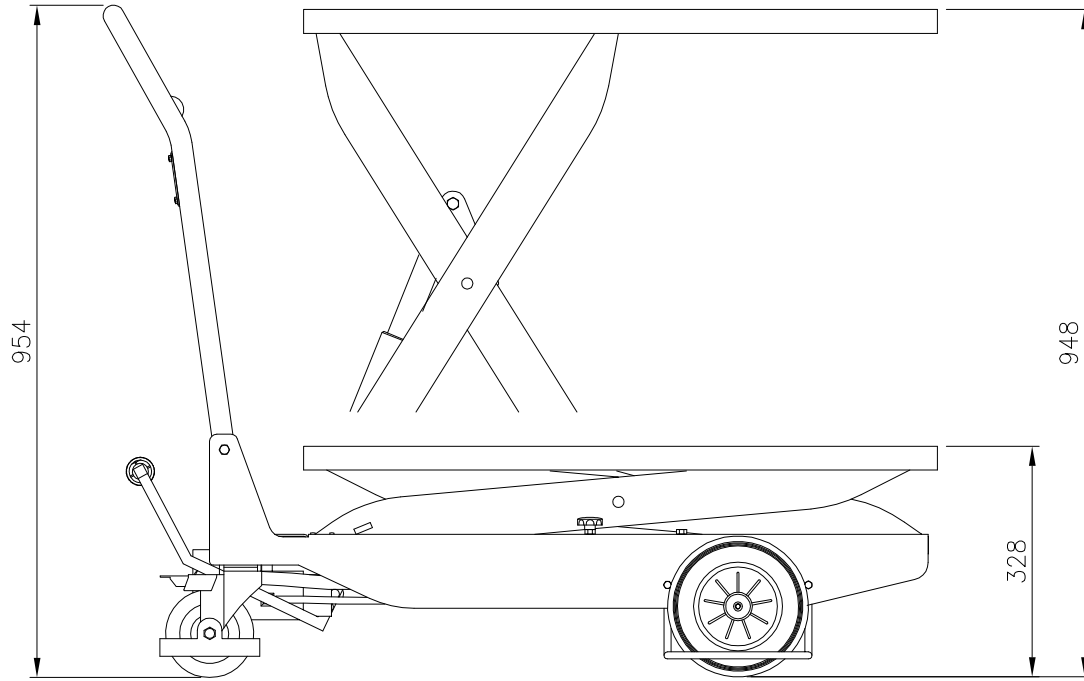
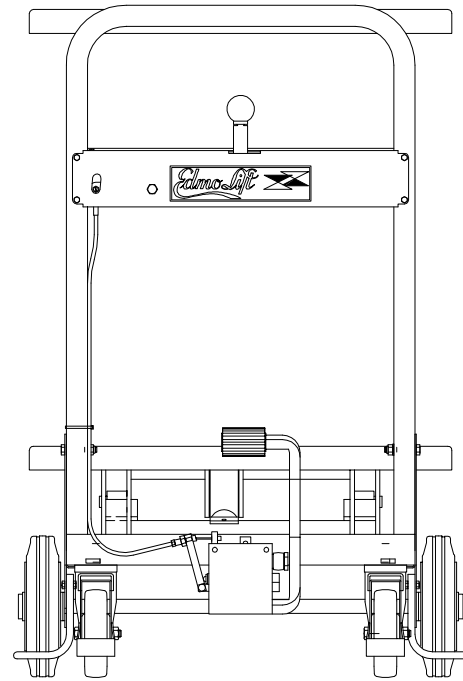


This document must not be copied without our permission. It is not to be imparted to a third party nor be used for any unauthorized purpose. Contention will be prosecuted.

Denna handling är ej utan vårt medgivande eller efter behörigen ändras. Överträdelse härav beivras med stöd av gällande lag.



Nr	Ändring	Datum	ÄO-nr	Sign
----	---------	-------	-------	------



Pos.	Ant.	Benämning	Det.nr	Mat. Dim. Anm.
		TZ 303		
		SAMMANSTÄLLNING		Toleranser för icke direkt toleranssatta mått enligt SMS 715 Medel
		Skala 1:5	Erstiller	
		Datum 011119	Ersatt av	
		Ritad BL	Ritningsnummer	
				Utgåva
				22131 F